

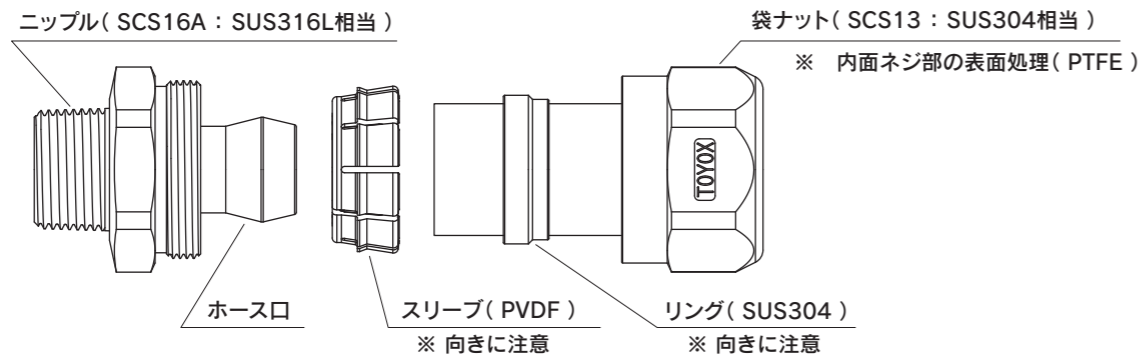
# TCSBS型 トヨコネクタ® 取扱説明書（トヨシリコンホース・トヨシリコンサーモホース専用継手）

ご使用前に必ずお読みください。

**⚠ 警告** …… 死亡または重傷を負う可能性がある状態。

トヨコネクタは、工場設備配管・各種機械組込み用に開発されたトヨックスホース（トヨシリコン・トヨシリコンサーモ）専用のホース継手です。ホースの特長を生かし、安全にご使用いただくため、必ず下記の注意事項をお守りください。万一、お守りいただけない場合は、ホース抜けや流体漏れ等によるトラブルが発生する恐れがあります。

## □ 各部名称（材質）



## ⚠ 施工上の注意

- ホース口への水分（結露含む）・油分等が附着しないようにご注意ください。ホースの抜けや供廻り（※）等の不具合が発生する可能性があります。 ※供廻り…袋ナット式継手において、袋ナットの締め上げと一緒にホースが廻る現象
- ホース口の根元までホースが挿入されている事をご確認ください。
- ⚠ 警告 ホースを挿入する際に、ホース口表面に油等を塗らないでください。ホース抜け発生の原因になります。
- ⚠ 警告 袋ナットは、すき間がなくなるまで締め上げてください。すき間がある状態で使用されますとホース抜けや流体漏れによるトラブルが発生します。
- ホース口およびスリーブに刃物等で傷をつけないでください。
- 施工後に、継手部からのホース抜けや流体漏れが生じていない事を確認してからご使用ください。
- 締め上げには"モンキー（モーター）レンチ"をご使用ください。"パイプレンチ"は使用しないでください。
- 施工時には、継手の鋭利な部分でケガをしないようにご注意ください。

## ホース取付手順

### 1. 袋ナットの取りはずし

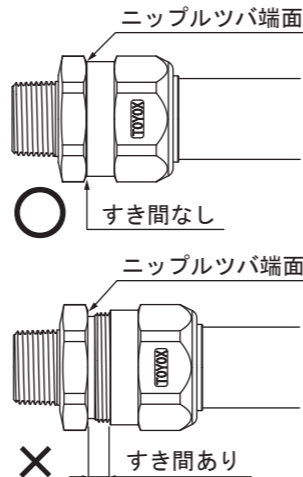
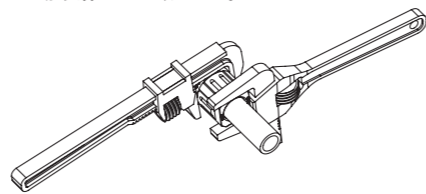
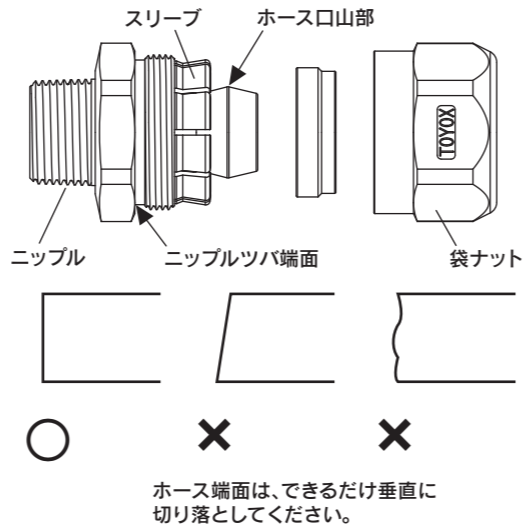
- ① 袋ナットをニップルより廻しながらはずしてください。  
⚠ 注意 ・スリーブがホース口山部の奥側に取付けてあることを確認してください。

### 2. ホース長さ位置決めとホースの切断

- ① ニップルを取り付ける配管に固定してください。
- ② ニップルツバ端面にホース端面を合わせてホース長さを調整してください。ホースに引っぱりの要素が加わらないようにご注意ください。  
⚠ 注意 ・よく切れるカッター刃でホースを切断してください。  
・ホース切断面が斜めの場合は、ホースが抜ける恐れがありますのでホース端面を垂直に切断してください。  
・ホースの端面に糸屑が出ている場合は、ニッパー等で除去してください。  
・ホース屑、糸屑がホース内に入らないように注意してください。  
・継手付近にホースの曲げ応力等が掛らないように、ホース長さを十分確保してください。

### 3. 継手の組み込み

- ① ホースに袋ナット、リングを通してください。（向きに注意。）  
⚠ 注意 ・向きを間違えた場合、流体漏れ、ホース抜けの危険性があります。
- ② ホースをニップルツバ端面に向けて深く挿入してください。（ホース挿入後、スリーブを前後にゆさぶり、ガタつきがないことを確認してください。ガタつきがある場合は挿入不足です。スリーブのガタつきがなくなるまでホースを挿入してください。）  
※ ホース挿入時、ホース先端がスリーブに当たって、入りにくい場合はスリーブを取り外し、ホース先端にかぶせてからセットしてください。
- ③ 袋ナットを手の力で止まる程度に締め上げてください。
- ④ 右図のようにニップルの六角部を他の"モンキー（モーター）レンチ"で固定し、袋ナットをすき間がなくなるまで締め上げてください。固定せずに締め上げると、ニップルが供廻りし、管用ネジ部を破損する場合があります。（パイプレンチは、使用しないでください。部品を傷付けます。）  
⚠ 注意 ・締め上げ不足の場合、流体漏れ、ホース抜けの危険性があります。
- ⑤ ホースにねじれが無いように配管に取り付けてください。



4. 配管内の洗浄作業…必ず実施してください。
  - ① 各配管を接続した後で、配管内を洗浄してください。
  - ② 洗浄後に、継手の袋ナットが緩んでいないか確認してください。袋ナットが緩んでいましたら、袋ナットを増し締めしてください。

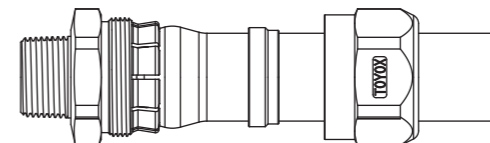
## ⚠ 使用時の注意

1. トヨコネクタTCSBS型は、トヨックスの"トヨシリコンホース、トヨシリコンサーモホース"専用継手です。ただし、ネジ部に段差がありますので、 санитарী配管（食品等）には不向きです。他のトヨックスホースもしくは他社製品のホースに接続された場合は、性能を發揮、維持できない場合がありますので保証いたしません。
2. 適合ホースの使用温度範囲内および使用圧力範囲内でご使用ください。ただし、使用温度はトヨシリコンホースは140℃トヨシリコンサーモホースは120℃までの範囲内でご使用ください。負圧用途で使用しないでください。
3. 袋ナットの締め上げや取りはずしの際に、まれに樹脂の削り粉（又は糸状の物）が発生する場合があります。十分に取り除いてからご使用ください。
4. 継手付近で、ホースを極端に曲げた状態で使用しないでください。ホース内管切れの恐れがあります。
5. ⚠ 警告 ホース内に流体を通しては、継手の組立・分解作業はしないでください。流体漏れやホース抜け発生等の恐れがあります。
6. 振動や衝撃の起こる場所では使用しないでください。継手の破損やホース抜け発生等の恐れがあります。
7. ご使用中は、継手部からのホース抜けや流体漏れが発生していないか定期点検を実施してください。
8. ホース・継手をタンク内の飲料水・食品流体に漬けないようにしてください。継手内に流体が残り、雑菌が繁殖（付着）することがあります。
9. ⚠ 警告 下記用途での配管には、使用しないでください。ホースの破裂、ホース抜けが発生する恐れがあります
  - ・電磁弁配管等での配管内に衝撃圧がかかる配管。
  - ・使用最高温度が140℃を超える用途。
  - ・常にホースに引張りの応力がかかる用途。
  - ・ホースに帯電するような用途。（感電する危険性があります）
10. 使用前には、必ずホース内の滅菌・殺菌作業をしてください。（商品の出荷前に殺菌処理はしていません）
11. 洗浄時には、硬いブラシ等で表面をこすらないでください。部品の表面に傷が付き雑菌が溜まる恐れがあります。
12. ⚠ 警告 廃棄の場合は、金属部はそれぞれの地域の分別処理に従ってください。樹脂部は、燃焼すると有害ガスが発生しますので絶対に焼却せず、産業廃棄物としてお取り扱いください。

## ⚠ 継手の再使用とホース交換に関する注意

⚠ 警告 ホース交換・継手の分解作業は、継手が常温まで冷えた状態で作業してください。火傷や、継手を傷める恐れがあります。

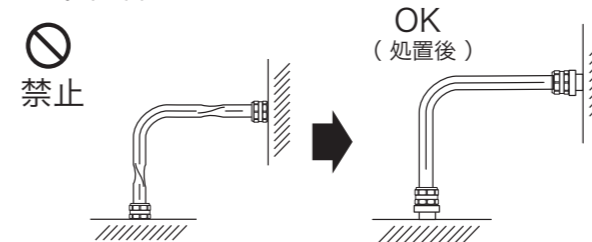
1. 継手の分解（袋ナットの取り外し）をされた場合は、必ずホースとスリーブを新しいものに交換してください。
2. ホース交換時に、ニップル表面をカッター等で傷付けしないでください。流体漏れ発生等の恐れがあります。
3. 袋ナット、ねじ等は柔らかいブラシでゴミ・ホコリ等の異物を取り除いてください。
4. スリーブが亀裂、破損、変形または変色した場合は直ちに新しい部品と交換してください。性能を十分に發揮できない場合があります。
5. 継手をハンマー等でたたかないでください。



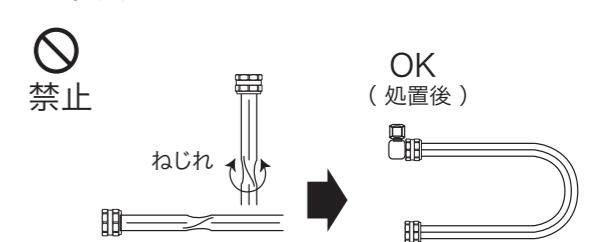
## ⚠ 警告

1. トヨコネクタの流路（内面）の材質はSCS16A（SUS316L相当）を使用しています。流体の種類によっては腐食や流体漏れが生じる場合があります。ご使用前にご確認（カタログ、ホームページ記載の耐薬品データ参照）またはフリーダイヤルにてお問い合わせください。継手外面への流体物の接触に関しても同様にご確認ください。
2. ホースをねじった状態で配管・使用しないでください。ねじれがかかった場合、ホースの内部構造が変形し、「破裂」に至り、危険です。次の例を参考にして、適切な処置を講じてください。

### 例1) 配管時のホースのねじれ



### 例2) 曲げたときのねじれ



□ お問い合わせ・ご相談は  
フリーダイヤル  
**0120-52-3132** お客様相談室まで

○ 改良のため予告なく仕様変更することがあります。

ホース配管安心セット  
**TOYOX** 株式会社トヨックス

本社 / 黒部 サービスセンター / 東京・名古屋・大阪

ISO 14001 認証取得