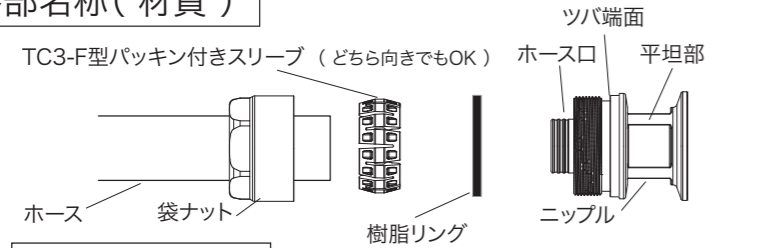


TC3-F-BL/RD/YE/GR型 トヨコネクタ® 取扱説明書

ご使用前に必ずお読みください。 ⚠ 警告 … 死亡または重傷を負う可能性がある状態。

トヨコネクタは、工場設備配管・各種機械組込み用に開発されたトヨックスホース専用のホース継手です。ホースの特長を生かし、安全にご使用いただくため、必ず下記の注意事項をお守りください。万一、お守りいただけない場合は、ホース抜けや流体漏れによるトラブルが発生する恐れがあります。

各部名称(材質)



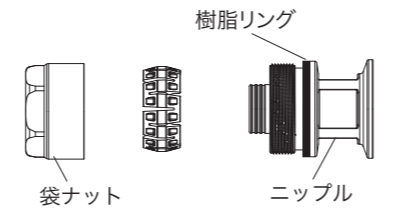
材質
 ニップル：SCS16 (SUS316L相当)
 袋ナット：SCS13 (SUS304相当)
 パッキン：シリコンゴム
 樹脂リング：ポリアセタール
 スリーブ：ポリアセタール
 ニップル及び袋ナットネジ部の表面処理：PTFE

⚠ 施工上の注意

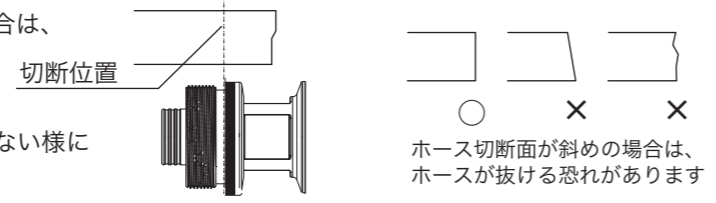
- ホースカットの際は、ホース端面が垂直になるようにカットしてください。
- ホース口の根元までホースが挿入されている事をご確認ください。
- ⚠ 警告 ホースを挿入する際に、ホース口表面に油等を塗らないでください。ホース抜け発生の原因になります。
- ⚠ 警告 袋ナットとニッパルのツバ端面のすき間がなくなるまで締め上げてください。すき間がある状態で使用されますと、ホース抜けや流体漏れによるトラブルが発生します。また、締め付け時の”モンキー(モーター)レンチ”滑りによるケガをしないようにご注意ください。
- ホース口およびTC3-F型パッキン付きスリーブに刃物等で傷をつけないでください。
- 施工後に、継手部からのホース抜けや流体漏れが生じていない事を確認してからご使用ください。
- 締め上げには”モンキー(モーター)レンチ”をご使用ください。”パイプレンチ”は使用しないでください。袋ナット部を傷つけます。
- 施工時には、継手の鋭利な部分でケガをしないようにご注意ください。

ホース取付手順

- 袋ナットの取りはずし
ニッパルから袋ナットを廻しながらはずしてください。
- ホースの長さ位置決めとホースの切断
ニッパルを取り付ける配管に固定してください。次にホース長さの調整を行いながら、ホース端面を垂直に切断してください。ホースの引っぱりの要素が加わらないようにご注意ください。ホースを挿入する時に、ニッパルに油等を塗らないでください。ホース抜け発生があります。



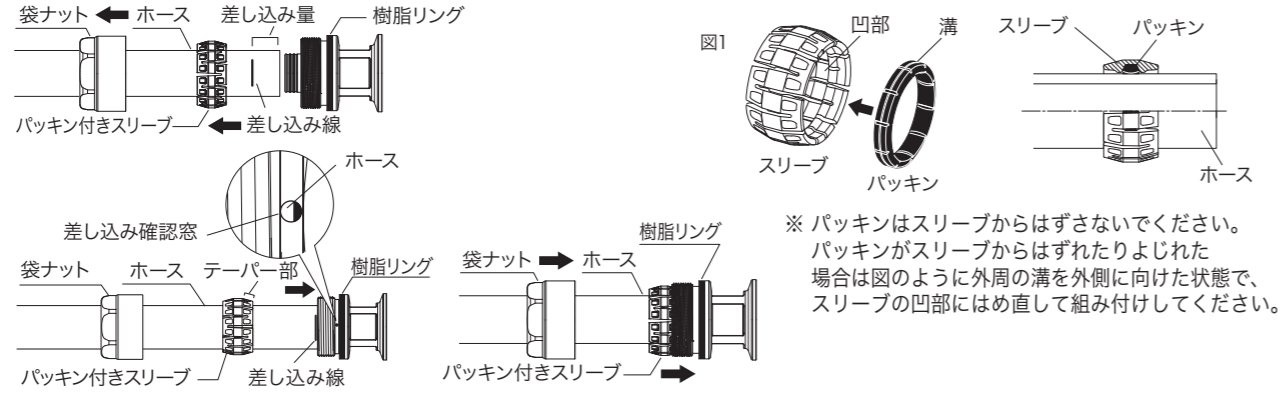
- ⚠ 注意
- ホース端面に糸屑や硬線が出ている場合は、ニッパ等で除去してください。
 - ホース屑、糸屑がホース内に入らないように注意してください。
 - 継手付近にホースの曲げ応力が掛からない様にホース長さを十分確保してください。



- 継手の組み込み 継手を配管よりはらずして組立作業をしてください。(作業がしやすくなります)

ホースに袋ナットを通し、TC3-F型パッキン付きスリーブを通します。ホースをニッパルに差し込んでください。あらかじめ、右表の「適正なホース差し込み量」に従ってホースに線をつけておけば、適正なホース差し込みが行えます。また、下図のように差し込み確認窓からも確認できます。

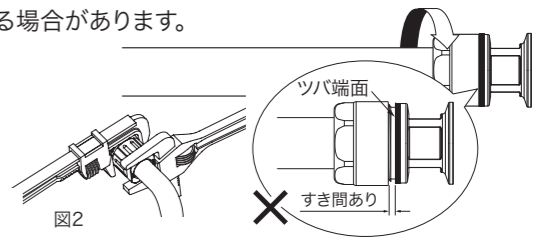
トヨコネクタ 品番	適正なホース差し込み量 (ミリ)
TC3-F15	13
TC3-F19	14
TC3-F25	17



※ パッキンはスリーブからははずさないでください。パッキンがスリーブからはずれたりよじれた場合は図のように外周の溝を外側に向けた状態で、スリーブの凹部にはめ直して組み付けしてください。

図2のように、ニッパルの平坦部を”モンキー(モーター)レンチ”で固定し、樹脂リングが傾いていないか確認し、ニッパル側に固定してから袋ナットをすき間がなくなるまで締め上げてください。

- ⚠ 注意 締め上げの際に、まれに樹脂の削り粉(又は糸状の物)が発生する場合があります。十分に取り除いてからご使用ください。
- ⚠ 警告 ホース抜け、流体漏れを防止するために、袋ナットをニッパルのツバ端面に当たるまで締め上げてください。



- 配管に市販サニタリークランプを使用して固定してください。ホースにねじれがないように配管に取り付けてください。
- 配管内の洗浄作業は必ず実施してください。(各配管接続後) 洗浄後に、継手の袋ナットが緩んでいないか確認し、緩んでいる場合は増し締めしてください。

⚠ 使用時の注意 (適合ホース品番：TFB、HTF、TFS、TGF、FF、FFS、FFE、EC、ECS)

- トヨコネクタは、上記トヨックスホース専用のホース継手です。他社ホースおよび適合ホース以外に接続された場合は、性能を十分に発揮、維持できない場合がありますので何ら保証はいたしません。
- 適合ホースの使用温度範囲内および使用圧力範囲以内でご使用ください。
- 継手付近で、ホースを極端に曲げた状態で使用しないでください。ホースの最小曲げ半径より大きい曲げ半径でご使用ください。
- ⚠ 警告 ホース内に流体を通してはいる時は、継手の組立・分解作業はしないでください。流体漏れやホース抜け発生があります。
- 振動や衝撃の起こる場所では使用しないでください。継手や樹脂リングの破損やホース抜け発生があります。
- ご使用中は、継手部からのホース抜けや流体漏れ、樹脂リングの変色、劣化、破損などの異常が発生していないか始業点検・定期点検を実施してください。
- 飲料水・食品でご使用の場合は、ホース・継手をタンク内の飲料水・食品流体に漬けない様にしてください。継手内外に流体が残り、雑菌が繁殖(付着)することがあります。
- ⚠ 警告 下記の用途での配管には使用しないでください。ホース破裂、ホース抜けが発生する恐れがあります。
 - 電磁弁配管等での配管内に衝撃圧がかかる配管
 - 継手部に振動および衝撃が加わる箇所
 - 使用最高温度を超える用途
 - 常にホースに引っ張りの応力がかかる用途
 - ホースに帯電するような用途(感電する危険があります)
- 使用前には、必ずホース内の滅菌・殺菌作業をしてください。(商品出荷時は殺菌処理はしていません)
- 洗浄時には、硬いブラシ等で表面をこすらないでください。樹脂リングが破損したり、部品表面に傷が付き雑菌が溜まる恐れがあります。
- ⚠ 警告 廃棄の場合は、それぞれの地方の分別処理に従ってください。

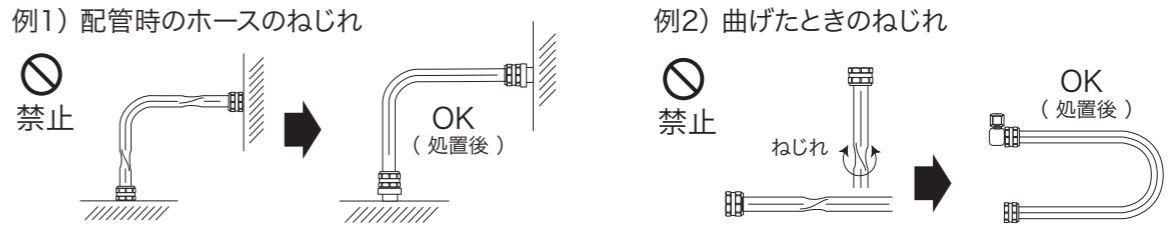
⚠ 継手の再使用とホース交換に関する注意

- ⚠ 注意 日々の分解洗浄用継手ではありません。
- ⚠ 警告 ホース交換・継手の分解作業は、継手が常温まで冷えた状態で作業してください。火傷や継手を痛める恐れがあります。

- トヨコネクタの再使用時には、TC3-F型パッキン付きスリーブを新しい物に交換してください。
- 樹脂リングに流体が接触した場合は、流体の種類によっては、変色、劣化、破損が生じる場合があります。異常が認められた場合は、必ず新品に交換してください。
- 必ず新品のホースを使用してください。
- ホース交換時には、必ず継手表面に付着した流体や汚れを取り除いてください。流体漏れやホース抜け発生があります。
- 使用条件等により異なりますが5回程度の取り外しを目安に新品の継手に交換してください。
- 継手をハンマー等で叩かないでください。

⚠ 警告

- トヨコネクタの流路(内面)の材質はSCS16 (SUS316L相当)を使用しています。流体の種類によっては腐食や流体漏れが生じる場合があります。ご使用前にご確認(カタログ、ホームページ記載の耐薬品データ参照)またはフリーダイヤルにてお問い合わせください。継手外面への流体物の接触に関しても同様に確認してください。
- ホースをねじった状態で配管・使用しないでください。ねじれがかかった場合、ホースの内部構造が変形し、「破裂」に至り、危険です。次の例を参考にして、適切な処置を講じてください。



お問い合わせ・ご相談は
 フリーダイヤル
0120-52-3132
 お客様相談室まで

ホース配管安心セット
TOYOX® 株式会社トヨックス
 本社 / 黒部 サービスセンター / 東京・名古屋・大阪

ISO 14001 認証取得