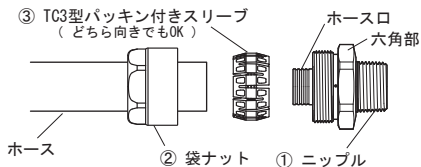


ご使用前に必ずお読みください。

トヨコネクタは、工場設備配管・各種機械組込み用に開発されたトヨックスホース専用のホース継手です。ホースの特長を生かし、安全にご使用いただくため、必ず下記の注意事項をお守りください。万一、お守りいただけない場合は、ホース抜けや流体漏れによるトラブルが発生する恐れがあります。

各部名称 (材質)



材質

ニップル、袋ナット：真鍮 (欧州RoHS指令対応品)

パッキン：NBR

スリーブ：ポリアセタール

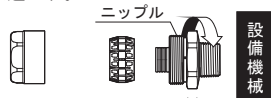
施工上の注意

- ホースカットの際は、ホース端面が垂直になるようにカットしてください。
- ホース口の根元までホースが挿入されている事をご確認ください。
- △警告 ホースを挿入する際に、ホース口表面に油等を塗らないでください。ホース抜け発生の原因になります。
- △警告 袋ナットは、すき間がなくなるまで締め上げてください。すき間がある状態で使用されますとホース抜けや流体漏れによるトラブルが発生します。
- ホース口およびTC3型パッキン付きスリーブに刃物等で傷をつけないでください。
- 施工後に、継手部からのホース抜けや流体漏れが生じていない事を確認してからご使用ください。
- パッキンは必ずセットしてご使用ください。
- 締め上げには”モンキー(モーター)レンチ”をご使用ください。”パイプレンチ”は使用しないでください。袋ナット部を傷つけます。
- 施工時には、継手の鋭利な部分でケガをしないようにご注意ください。

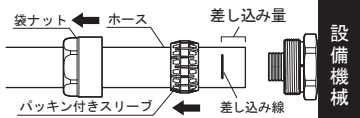
トヨコネクタの取り付け方

※ 取り付け方法は各ホース共通です。

- あらかじめ①ニップルを設備・機械に取り付けます。



- ホースに②袋ナットを通し、③TC3型パッキン付きスリーブを通します。あらかじめ、下表の「適正なホース差し込み量」に従ってホースに線を付けておけば、適正なホースの差し込みが行えます。

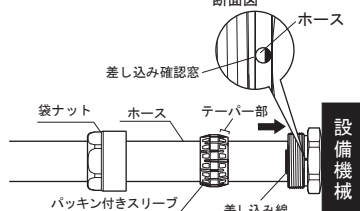


※ パッキンは、スリーブから外さないでください。パッキンがスリーブから外れたりよじれた場合は、図1のようにパッキン外周の溝を外側に向けた状態で、スリーブの凹部にはめ直して組み付けしてください。

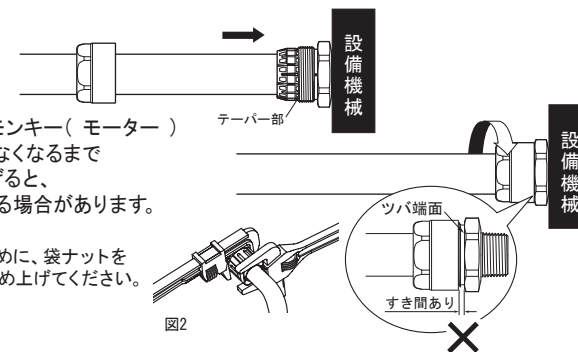


適正なホース差し込み量			
トヨコネクタ 品番	ミリ	トヨコネクタ 品番	ミリ
TC3-B9	13	TC3-B19	14
TC3-B12	13	TC3-B25	17
TC3-B15	13		

- ホースをニップルのホース口奥まで差し込みます。  
※ 真横から見て、「差し込み線」まで差し込まれていることをご確認ください。  
※ 「差し込み確認窓」でも確認できます。



- スリーブのテーパ部を押し込みます。



- 図2のように、ニップルの六角部を他の”モンキー(モーター)レンチ”で固定し、②袋ナットをすき間がなくなるまで締め上げてください。固定せずに締め上げると、ニップルが供回りし、管用ネジ部を破損する場合があります。

△警告 ホース抜け、流体漏れを防止するために、袋ナットをニップルのツバ端面に当たるまで締め上げてください。

使用時の注意

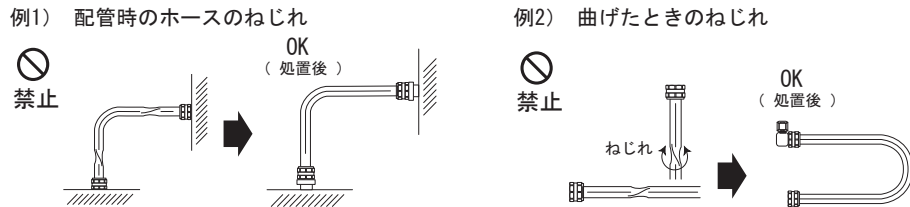
- トヨコネクタは、下記トヨックスホース専用のホース継手です。他社ホースおよび適合ホース以外に接続された場合は、性能を十分に発揮、維持できない場合がありますので何ら保証はいたしません。  
(適合ホース品番：TR、HTR、ST、TSG、TFB、HTF、TFS、TS、TG、TGF、TD、FF、FFE、EC、ECS)
- 適合ホースの使用温度範囲内および使用圧力範囲以内でご使用ください。
- 継手付近で、ホースを極端に曲げた状態で使用しないでください。ホースの最小曲げ半径より大きい曲げ半径でご使用ください。
- △警告 ホース内に流体を通しては、継手の組立・分解作業はしないでください。流体漏れやホース抜け発生のおそれがあります。
- 振動や衝撃の起こる場所では使用しないでください。継手の破損やホース抜け発生のおそれがあります。
- ネジ部に段差がありますので、サニタリー配管(食品等)には使用しないでください。  
※ 食品の衛生面で問題が発生する恐れがあります。
- ご使用期間中は、継手部からのホース抜けや流体漏れが発生していないか定期点検を実施してください。

継手の再使用とホース交換に関する注意

- トヨコネクタの再使用時には、TC3型パッキン付きスリーブの交換が必要です。
- 必ず新品のホースを使用してください。
- ホース交換時には、必ず継手表面に付着した流体や汚れを取り除いてください。流体漏れやホース抜け発生のおそれがあります。

警告

- トヨコネクタの流路(内面)の材質は真鍮を使用しています。流体の種類によっては腐食や流体漏れが生じる場合があります。ご使用前にご確認(カタログ、ホームページ記載の耐薬品データ参照)またはフリーダイヤルにてお問い合わせください。継手外面への流体物の接触に関しても同等にご確認ください。
- ホースをねじった状態で配管・使用しないでください。ねじれがかかった場合、ホースの内部構造が変形し、「破裂」に至り、危険です。次の例を参考にして、適切な処置を講じてください。



△警告 …… 死亡または重傷を負う可能性がある状態。

お問い合わせ・ご相談は  
フリーダイヤル  
**0120-52-3132** お客様相談室まで

ホース配管安心セット  
**TOYOX** 株式会社トヨックス  
本社 / 黒部 サービスセンター / 東京・名古屋・大阪  
ISO 14001 認証取得